

Environnement pour lave-vaisselle à  
capot  
Table lisse de prelavage entree droite,  
800mm

REPÈRE # \_\_\_\_\_

MODELE # \_\_\_\_\_

NOM # \_\_\_\_\_

SIS # \_\_\_\_\_

AIA # \_\_\_\_\_



865306 (BHHPTB08R)

Table lisse pour laveuse à  
capot. Avec bac  
500x400x300mm. Entrée à  
DROITE de la laveuse

### Description courte

Repère No. \_\_\_\_\_

Pour lave-vaisselle à capot. En acier inoxydable AISI 304. Dossieret arrière hauteur 260 mm. 2 pieds carrés 40x40mm, sur vérins réglables en hauteur. Cuve mm 500x400x300h avec tuyau de trop-plein, orifice de vidange, et siphon plastique. Direction de panier : de droite à gauche.

### Caractéristiques principales

- Matériel livré démonté et facile à assembler.
- Conçues pour des casiers de lave-vaisselle de 500x500 mm.
- Peuvent être équipées avec une étagère inférieure pleine et une douchette.

### Construction

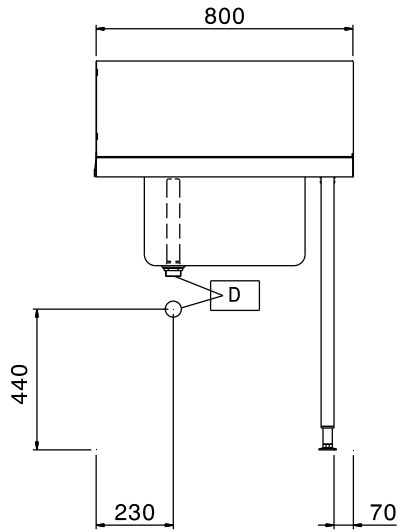
- Pieds de 50 mm en inox, réglables en hauteur pour assurer que les tables s'égouttent dans le lave-vaisselle.
- Dossieret inclus pour éviter les éclaboussures d'eau.
- Bords anti-gouttes entièrement fermés pour une sécurité maximale et un nettoyage plus aisé.
- Toutes les surfaces sont lisses et polies.
- Pieds tubulaires carrés 40x40 mm en inox AISI 304.
- Structure en inox AISI 304.
- Pieds de 40 mm en inox, réglables en hauteur pour assurer que les tables s'égouttent dans le lave-vaisselle.

### Accessoires en option

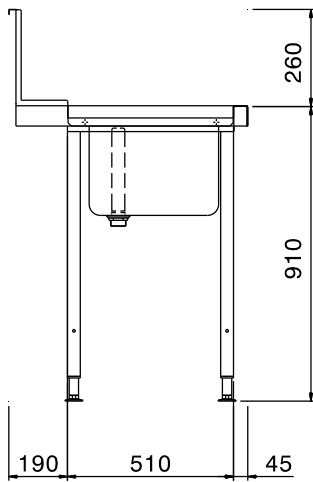
- Étagère basse pour table lisse PNC 865351   
de 800
- Platines de fixation au sol PNC 865386   
pour 2 pieds
- Siphon d'évacuation en PNC 895313   
plastique diam. int. 50mm

APPROBATION: \_\_\_\_\_

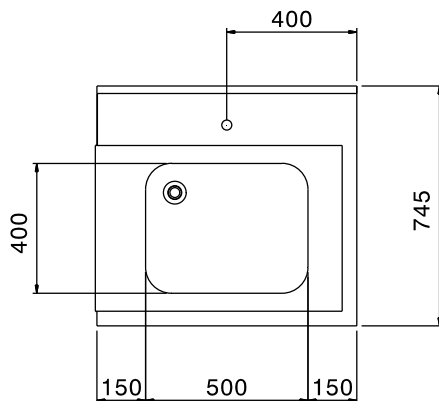
Avant



Côté



Dessus


**Informations générales**

<b>Largeur extérieure</b>		
<b>865306 (BHHPTB08R)</b>	800 mm	
<b>Profondeur extérieure</b>	745 mm	
<b>Hauteur extérieure</b>	1170 mm	
<b>Poids net :</b>	6 kg	
<b>Hauteur dossier</b>	300 mm	
<b>Dimensions cuve</b>	500x400x300h	